

Conector RJ45 Cat.6A FTP macho con grapa abrazadera

Ref. CON1152



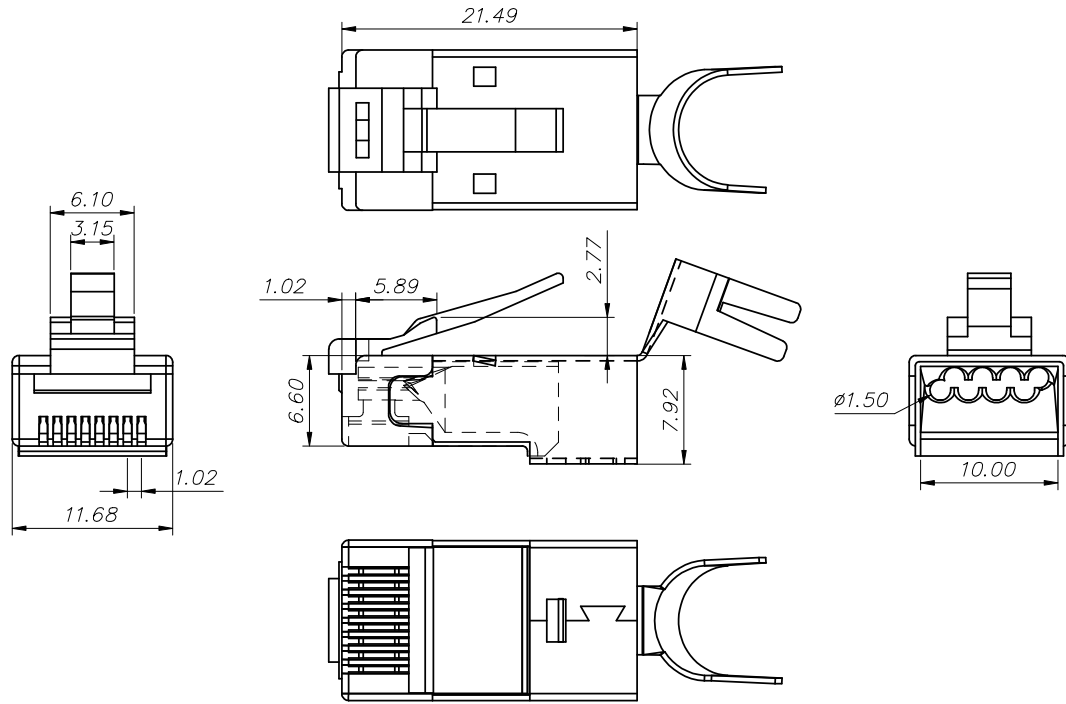
Conector RJ45 crimpable usado para la terminación del cableado Ethernet, se conecta al cable con herramienta, con guía de cables para facilitar el montaje, válido tanto para cable rígido como flexible.

Para conexiones de enlace permanente Cat.6A conforme a ANSI / TIA / EIA 568B 2.10

Características de producto

Característica	Especificación
Voltaje máximo soportado	250Vca RMS
Corriente máxima soportada	1,5A
Resistencia de contacto	20 mΩ
Resistencia de aislamiento	500 MΩ a 100Vcc
Resistencia dieléctrica	700Vca RMS 60Hz, 1 minuto
Temperatura almacenamiento	-40°C a +70°C
Temperatura de trabajo	-20°C a +70°C
Material pines de contacto	Aleación de cobre chapado en oro de 3 micras
Vida conexión RJ45	1200 veces de inserción mínimo
Blindaje carcasa	Aleación de cobre
Carcasa	Policarbonato transparente UL94
Para cables rígidos y flexibles	AWG22-23-24

Esquema de las partes



medidas en mm.

